



危险废物管理计划

单位名称（盖章）：诚展光学（厦门）有限公司

制 定 日 期：2022 年 3 月 17 日

计 划 期 限：2022 年 01 月 01 日至 2022 年 12 月 31 日

表 1 基本信息

| | | | | | | |
|---------|--|--|--|--|--|--|
| 单位名称 | | 诚展光学（厦门）有限公司 | | | | |
| 单位注册地址 | | 福建省厦门市海沧区东孚南路 8 号 | 邮编 | 361026 | | |
| 生产设施地址 | | 厦门市海沧区东孚南路 8 号 | | | | |
| 法定代表人 | | 吴当益 | 行业类别与代码 | 制造业, 专用设备制造业, 医疗仪器设备及器械制造, 眼镜制造 C3587 | | |
| 总投资 | | 10300.0 万元 | 总产值 | 27720.0 万元 | | |
| 占地面积 | | 29309.45 万平方米 | 职工人数 | 1 位 | | |
| 环保部门负责人 | | 郭新从 | 联系人 | 郭新从 | | |
| 联系电话 | | 13625016212 | 传真电话 | 0592-3936900 | | |
| 电子信箱 | | guoxincong@chengyi.com | | | | |
| 单位网址 | | www.chengyi.com | | | | |
| 管理部门及人员 | 管理部门 | 部门负责人 | 废物管理负责人 | 废物污染防治设施技术负责人及文化程度 | | |
| | 制造中心 | 郭新从 | 郭新从 | 黄铁荣 | 本科 | 危废污染防治 |
| 规章制度 | 管理制度 | 岗位责任制度 | 安全操作规程 | 管理台账 | 培训制度 | 意外事故防范措施和应急预案 |
| | 有 <input checked="" type="checkbox"/> 无 <input type="checkbox"/> | 有 <input checked="" type="checkbox"/> 无 <input type="checkbox"/> | 有 <input checked="" type="checkbox"/> 无 <input type="checkbox"/> | 有 <input checked="" type="checkbox"/> 无 <input type="checkbox"/> | 有 <input checked="" type="checkbox"/> 无 <input type="checkbox"/> | 有 <input checked="" type="checkbox"/> 无 <input type="checkbox"/> |

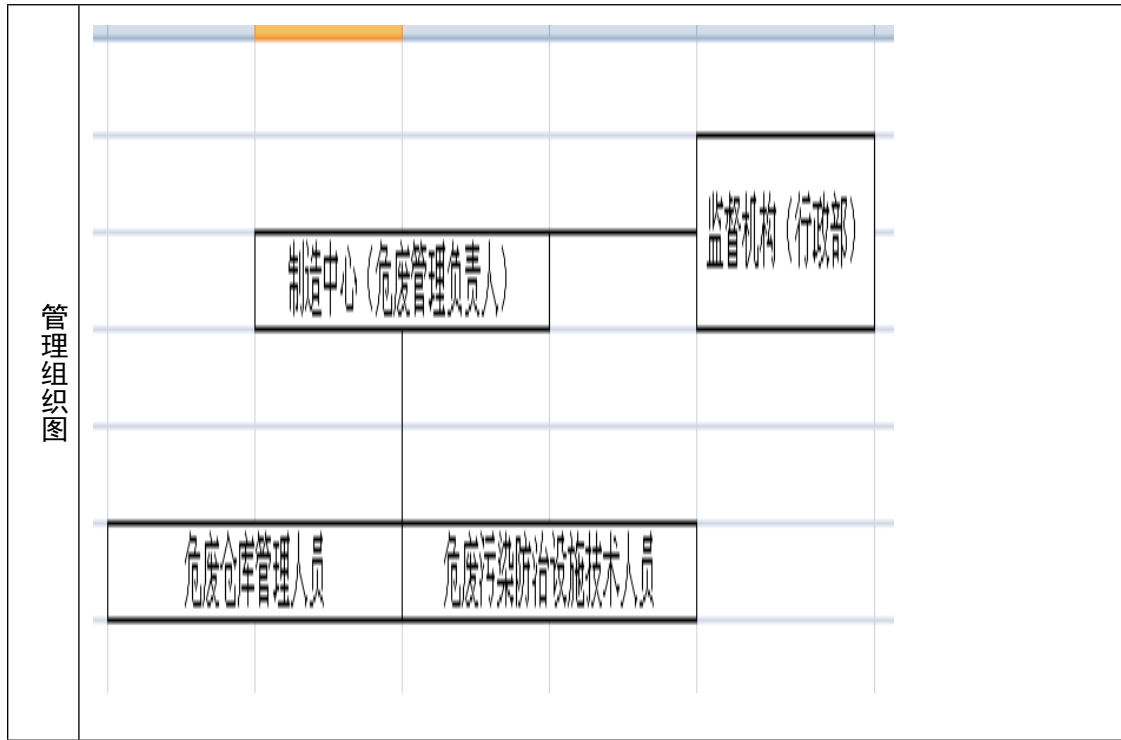


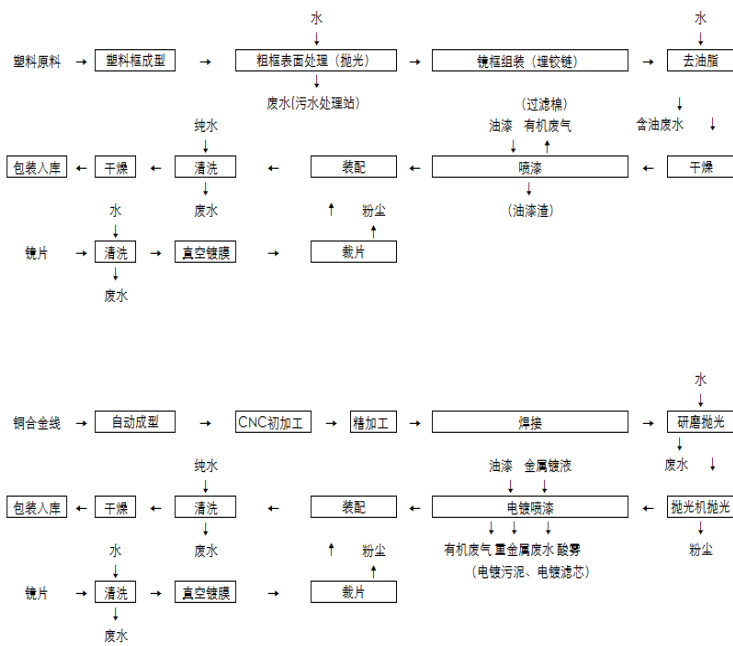
表 2 产品生产情况

| | | | | | | |
|----------|----|--------|--------------|----|--------|----------------|
| 原辅材料及消耗量 | 序号 | 原辅材料名称 | 上年度消耗量 (吨/年) | 序号 | 原辅材料名称 | 本年度计划消耗量 (吨/年) |
| | 1 | 金属合金 | 0 吨 | 1 | 金属合金 | 50 吨 |
| | 2 | 塑料米 | 112.58 吨 | 2 | 塑料米 | 120 吨 |
| 生产设备数量 | 序号 | 设备名称 | 上年度数量 (台) | 序号 | 设备名称 | 本年度数量 (台) |
| | 1 | CNC 机 | 0 | 1 | CNC 机 | 7 |
| | 2 | 八角滚筒 | 0 | 2 | 八角滚筒 | 12 |
| | 3 | 裁片机 | 0 | 3 | 裁片机 | 52 |
| | 4 | 超声波 | 0 | 4 | 超声波 | 21 |
| | 5 | 干式研磨 | 0 | 5 | 干式研磨 | 10 |
| | 6 | 精雕机 | 0 | 6 | 精雕机 | 8 |
| | 7 | 烤片机 | 0 | 7 | 烤片机 | 7 |

| | | | | | |
|----|-----|---|----|-----|----|
| 8 | 烤箱 | 0 | 8 | 烤箱 | 70 |
| 9 | 镭射机 | 0 | 9 | 镭射机 | 6 |
| 10 | 立式机 | 0 | 10 | 立式机 | 5 |
| 11 | 磨边机 | 0 | 11 | 磨边机 | 28 |
| 12 | 抛光机 | 0 | 12 | 抛光机 | 34 |
| 13 | 破碎机 | 0 | 13 | 破碎机 | 6 |
| 14 | 绕圈机 | 0 | 14 | 绕圈机 | 2 |
| 15 | 甩干机 | 0 | 15 | 甩干机 | 7 |
| 16 | 水磨机 | 0 | 16 | 水磨机 | 1 |
| 17 | 水幕机 | 0 | 17 | 水幕机 | 39 |
| 18 | 烫金机 | 0 | 18 | 烫金机 | 11 |
| 19 | 洗镜机 | 0 | 19 | 洗镜机 | 4 |

| | | | | | | |
|-------|----|-------|----------------|----|-------|----------------------|
| | 20 | 研磨机 | 0 | 20 | 研磨机 | 41 |
| | 21 | 整流机 | 0 | 21 | 整流机 | 36 |
| | 22 | 注塑机 | 0 | 22 | 注塑机 | 80 |
| | 23 | 自动电镀线 | 0 | 23 | 自动电镀线 | 1 |
| 产品及产量 | 序号 | 产品名称 | 上年度产量 (吨/年) | 序号 | 产品名称 | 本年度 计划产量 (吨/年) |
| | 1 | 金框眼镜 | 43 万打 | 1 | 金框眼镜 | 42 万打 |
| | 2 | 塑框眼镜 | 102 万打 | 2 | 塑框眼镜 | 100 万打 |

生产工艺流程图及工艺说明



塑料框眼镜：注塑-研磨抛光-埋铰链-喷漆-装配；

金框眼镜：CNC 加工-焊接-研磨抛光-电镀喷漆-装配

表 3 危险废物产生概况（可另增页）

| 序号 | 废物名称 | 废物代码 | 废物类别 | 有害物质名称 | 物理性状 | 危险特性 | 本年度计划产生量 (吨) | 上年度实际产生量 (吨) | 来源及生产工序 |
|----|----------------|------------|------------------|--------|------|--------|-----------------|-----------------|-----------------------------|
| 1 | 电镀滤芯 | 900-041-49 | HW49 其他废物 | 铜镍铬 | 固态 | 毒性 | 2 吨 | 0.7395 吨 | 电镀 |
| 2 | 污染的容器、布条及过滤介质等 | 900-041-49 | HW49 其他废物 | 油漆、溶剂 | 固态 | 易燃性,毒性 | 85 吨 | 48.196 吨 | 喷涂过程、废气处理过程中产生的污染容积、布条及过滤介质 |
| 3 | 废油漆 | 900-299-12 | HW12 染料、涂料废物 | 油漆溶剂 | 液态 | 易燃性,毒性 | 30 吨 | 15.425 吨 | 喷涂、调漆 |
| 4 | 废液压油 | 900-218-08 | HW08 废矿物油与含矿物油废物 | 液压油 | 液态 | 易燃性,毒性 | 2 吨 | 0.2154 吨 | 机台设备更换 |
| 5 | 油漆渣 | 900-252-12 | HW12 染料、涂料废物 | 油漆, 溶剂 | 固态 | 易燃性,毒性 | 150 吨 | 83.5683 吨 | 表面喷涂 |

| | | | | | | | | | |
|---|------|------------|-------------|----|----|---------|-------|------------|------------------|
| 6 | 含铬污泥 | 336-060-17 | HW17 表面处理废物 | 铬 | 固态 | 毒性 | 12 吨 | 3.066 吨 | 表面电镀 |
| 7 | 含镍污泥 | 336-055-17 | HW17 表面处理废物 | 镍 | 固态 | 毒性 | 12 吨 | 2.911 吨 | 表面电镀 |
| 8 | 活性炭 | 900-041-49 | HW49 其他废物 | 漆雾 | 固态 | 易燃性, 毒性 | 15 吨 | 4.397 吨 | 废气处理设施 更换吸附介质 |
| 9 | 含铜污泥 | 336-062-17 | HW17 表面处理废物 | 铜 | 固态 | 毒性 | 20 吨 | 4.96 吨 | 表面电镀 |
| | | | | | | 合计 | 328 吨 | 163.4782 吨 | —— |

表 4 危险废物减量化计划和措施

| | 序号 | 危险废物名称 | 本年度计划产生量 (吨) | 备注 |
|--------------|--|----------------|-----------------|-------|
| 减少危险废物产生量的计划 | 1 | 电镀滤芯 | 2 吨 | |
| | 2 | 污染的容器、布条及过滤介质等 | 85 吨 | |
| | 3 | 废油漆 | 30 吨 | |
| | 4 | 废液压油 | 2 吨 | |
| | 5 | 油漆渣 | 150 吨 | |
| | 6 | 含铬污泥 | 12 吨 | |
| | 7 | 含镍污泥 | 12 吨 | |
| | 8 | 活性炭 | 15 吨 | |
| | 9 | 含铜污泥 | 20 吨 | |
| | | 合计 | | 328 吨 |
| 减少危险废物危害性的计划 | 降低高苯油漆、溶剂使用率，减少可能发生的漆渣和废油漆泄漏、挥发对大气、土壤的危害 | | | |

| | |
|------------------|---|
| 减少危险废物产生量和危害性的措施 | <p>可以包括以下几个方面：改进设计、采用先进的工艺技术和设备、使用清洁的能源和原料、改善管理、危险废物综合利用、提高污染防治水平等。</p> <p>改进设计：减少可能发生的漆渣和废油漆泄漏、挥发对大气、土壤的危害，做好预防措施</p> <p>采用先进工艺：使用新型喷头，提高喷涂效率，减少废料产生</p> <p>使用清洁能源：研发出的新产品保持使用低苯乃至无苯的油漆</p> <p>改善管理：优化工序，减少废弃物产生量</p> <p>废物综合利用：在源头减少废弃物产量</p> <p>提供污染防治水平：坚决执行应急响应机制，增加检测次数，关注产废情况</p> <p>其他：研发出的新产品保持使用低苯乃至无苯的油漆、溶剂进行喷涂，对于需使用高苯油漆、溶剂的产品进行淘汰。</p> |
|------------------|---|

表 5 危险废物转移情况

| | | | | | |
|------------------------|---|-------|-------------|---------------|--------------------|
| 贮存措施 | 1、贮存场所是否符合《危险废物贮存污染控制标准》有关要求：是 <input checked="" type="checkbox"/> 否 <input type="checkbox"/> | | | | |
| | 2、是否按危险废物特性分类收集、贮存：是 <input checked="" type="checkbox"/> 否 <input type="checkbox"/> | | | | |
| | 3、是否混合贮存未经安全性处置且性质不相容的危险废物：是 <input type="checkbox"/> 否 <input checked="" type="checkbox"/> | | | | |
| | 4、是否将危险废物混入非危险废物中贮存：是 <input type="checkbox"/> 否 <input checked="" type="checkbox"/> | | | | |
| | 5、是否通过建设项目环境影响评价审批及竣工环境保护验收：是 <input checked="" type="checkbox"/> 否 <input type="checkbox"/> | | | | |
| | 危险废物贮存设施现状 | | | | |
| | 设施名称 | 数量 | 类型 | 面积 | 贮存能力 |
| | 液体危废仓 | 1 | 仓库 | 12 平方 | 15 吨 |
| | 电镀危废仓 | 1 | 仓库 | 30 平方 | 40 吨 |
| | 其他危废仓 | 1 | 仓库 | 12 平方 | 15 吨 |
| | 危废仓 | 1 | 仓库 | 30 平方 | 40 吨 |
| | 贮存危险废物情况 | | | | |
| | 名称 | 类别 | 拟贮存量 (吨) | 上年度贮 存量(吨) | 截至上年度年底 累计贮存(吨) |
| 废油漆 | 900-299-12 | 2 吨 | 0.325 吨 | 0.325 吨 | 临时贮存 |
| 废液压油 | 900-218-08 | 1 吨 | 0.1077 吨 | 0.1077 吨 | 临时贮存 |
| 电镀滤芯 | 900-041-49 | 0.5 吨 | 0.1015 吨 | 0.1015 吨 | 临时贮存 |
| 污染的容 器、布条及 过滤介质等 | 900-041-49 | 1 吨 | 0.533 吨 | 0.533 吨 | 临时贮存 |
| 活性炭 | 900-041-49 | 1 吨 | 0.455 吨 | 0.455 吨 | 临时贮存 |
| 油漆渣 | 900-252-12 | 15 吨 | 6.776 吨 | 6.776 吨 | 临时贮存 |

| | |
|------|--|
| | <p><i>贮存过程中采取的污染防治和事故预防措施</i></p> <p>1、不同种危险废物分别存放在不同的容器中，不得混放。2、危废仓外贴有“危险废物”标示。3、固体废弃物：包装完整、不渗漏。4、液体废弃物：容器密封、有盖。5、做有二次防漏槽。</p> |
| 运输措施 | <p>1、运输过程中是否遵守危险货物运输管理的规定：是 <input checked="" type="checkbox"/> 否 <input type="checkbox"/></p> <p>2、是否按危险废物特性分类运输：是 <input checked="" type="checkbox"/> 否 <input type="checkbox"/></p> <p>3、是否委托运输：是 <input checked="" type="checkbox"/> 否 <input type="checkbox"/></p> <p>4、单位名称：厦门路铨运输有限公司, 江西安泰物流有限公司, 厦门龙鑫翔物流有限公司, 厦门东江环保科技有限公司（运输）, 漳州市佳峰运输有限公司, 衢州市福中物流有限公司, 厦门建源荣物流有限公司, 沙县长顺汽车运输有限公司, 厦门震欣石油化工运输有限公司, 腾顺（福建）危险货物运输有限公司, 漳平市卓宅运输有限公司</p> <p style="text-align: right;">运输资质：</p> <p>350201000989, 361000200004, 闽交运管许可厦字 350201001507号, 350201002168, 350602003016, 330801996598, 350201001727, 明字 350400000042, 普货运输、危险货物运输 3 类, 91350425MA31X44D6L, 91350881676528833P</p> <hr/> <p><i>运输过程中采取的污染防治措施（如自行运输危险废物的，还应包括工具种类、载重量、使用年限等）</i></p> <p>1、备有消防沙、铁锹、灭火器；2、装车前确认包装是否完好无损 3、要求运输用车厢密闭。</p> |
| 转移计划 | <p><i>包括拟转移危险废物种类、数量，拟接收危险废物的单位等</i></p> <p>每月 3-4 次转移次数</p> |

表 6 危险废物自行利用/处置措施（可另增页）

| | | | | |
|----------------------|-----|------------------|---------------|---------------|
| 设施名称 | 无 | 设施类别 (利用处置方式) | | |
| 设施地址 | | 总投资（万元） | | |
| 设计能力 | 吨/年 | 设计使用年限 | 年 | |
| 投入运行时间 | 年 | 运行费用 | 万元 | |
| 主要设备及数量 | | | | |
| 危险废物利用处置效果 | | | | |
| 是否定期监测污染物排放情况 | | 污染物排放达标情况 | | |
| 危险废物自行利用处置情况 | 序号 | 自行利用处置废物名称 | 本年度计划利用处置量（吨） | 上年度实际利用处置量（吨） |
| | | | | |
| | 合计： | | | |
| 危险废物自行利用处置工艺流程图及工艺说明 | | | | |

| | |
|-----------------|--|
| 二次环境污染控制和事故预防措施 | |
|-----------------|--|

表 7 危险废物委托利用/处置措施（可另增页）

| 序号 | 危险废物委托利用处置单位名称 | 许可证编号 | 危险废物的名称 | 利用处置方式 | 本年度计划委托利用处置量（吨） | 上年度实际委托利用处置量（吨） |
|----|----------------|-----------|---------|--------|-----------------|-----------------|
| 1 | 厦门晖鸿环境资源科技有限公司 | F02130058 | 电镀滤芯 | D10 | 1 吨 | 0 吨 |
| 2 | 福建省储鑫环保科技有限公司 | F06810072 | 电镀滤芯 | D10 | 1 吨 | 0.638 吨 |
| 3 | 厦门晖鸿环境资源科技有限公司 | F02130058 | 废液压油 | D10 | 1 吨 | 0.1077 吨 |
| 4 | 福建兴业东江环保科技有限公司 | F05210065 | 废液压油 | D10 | 1 吨 | 0 吨 |
| 5 | 福建省储鑫环保科技有限公司 | F06810072 | 废液压油 | D10 | 1 吨 | 0 吨 |
| 6 | 厦门东江环保科技有限公司 | F02010009 | 废油漆 | D10 | 20 吨 | 0 吨 |
| 7 | 厦门晖鸿环境资源科技有限公司 | F02130058 | 废油漆 | D10 | 20 吨 | 0 吨 |

| | | | | | | |
|----|----------------|-----------|------|-----|------|---------|
| 8 | 福建兴业东江环保科技有限公司 | F05210065 | 废油漆 | D10 | 3 吨 | 0 吨 |
| 9 | 福建省储鑫环保科技有限公司 | F06810072 | 废油漆 | D10 | 20 吨 | 15.1 吨 |
| 10 | 漳平市红狮环保科技有限公司 | F44000075 | 废油漆 | C1 | 15 吨 | 0 吨 |
| 11 | 厦门晖鸿环境资源科技有限公司 | F02130058 | 含铬污泥 | D1 | 12 吨 | 3.066 吨 |
| 12 | 福建兴业东江环保科技有限公司 | F05210065 | 含铬污泥 | D1 | 12 吨 | 0 吨 |
| 13 | 厦门晖鸿环境资源科技有限公司 | F02130058 | 含镍污泥 | D1 | 12 吨 | 2.911 吨 |
| 14 | 福建兴业东江环保科技有限公司 | F05210065 | 含镍污泥 | D1 | 4 吨 | 0 吨 |
| 15 | 厦门晖鸿环境资源科技有限公司 | F02130058 | 含铜污泥 | D1 | 20 吨 | 4.96 吨 |
| 16 | 福建兴业东江环保科技有限公司 | F05210065 | 含铜污泥 | D1 | 20 吨 | 0 吨 |
| 17 | 厦门晖鸿环境资源科技有限公司 | F02130058 | 活性炭 | D10 | 10 吨 | 0.455 吨 |

| | | | | | | |
|----|----------------|-----------|----------------|-----|------|-----------|
| 18 | 福建省储鑫环保科技有限公司 | F06810072 | 活性炭 | D10 | 10 吨 | 1.367 吨 |
| 19 | 福建绿洲固体废物处置有限公司 | F07020039 | 活性炭 | D10 | 0 吨 | 2.12 吨 |
| 20 | 厦门东江环保科技有限公司 | F02010009 | 污染的容器、布条及过滤介质等 | D10 | 30 吨 | 0 吨 |
| 21 | 厦门晖鸿环境资源科技有限公司 | F02130058 | 污染的容器、布条及过滤介质等 | D10 | 35 吨 | 14.008 吨 |
| 22 | 福建兴业东江环保科技有限公司 | F05210065 | 污染的容器、布条及过滤介质等 | D10 | 10 吨 | 0 吨 |
| 23 | 福建省储鑫环保科技有限公司 | F06810072 | 污染的容器、布条及过滤介质等 | D10 | 50 吨 | 29.205 吨 |
| 24 | 福建绿洲固体废物处置有限公司 | F07020039 | 污染的容器、布条及过滤介质等 | D10 | 0 吨 | 4.45 吨 |
| 25 | 厦门晖鸿环境资源科技有限公司 | F02130058 | 油漆渣 | D10 | 80 吨 | 40.9223 吨 |

| | | | | | | |
|-----|----------------|-----------|-----|-----|-------|----------|
| 26 | 大田红狮环保科技有限公司 | F04250053 | 油漆渣 | C1 | 0 吨 | 12.61 吨 |
| 27 | 福建兴业东江环保科技有限公司 | F05210065 | 油漆渣 | D10 | 12 吨 | 0 吨 |
| 28 | 福建省储鑫环保科技有限公司 | F06810072 | 油漆渣 | D10 | 30 吨 | 23.26 吨 |
| 29 | 漳平市红狮环保科技有限公司 | F44000075 | 油漆渣 | C1 | 270 吨 | 0 吨 |
| 合计： | | | | | 700 吨 | 155.18 吨 |

表 8 环境监测情况

| | |
|------------------------|--|
| 危险废物利用/处置设施运行过程相关参数的监测 | 利用处置设施运行参数监测情况 贮存设施无组织排放监测 |
| | 污染物监测指标及频次 对废气（苯、甲苯、二甲苯、非甲烷总烃、酸雾等）、废水（铜镍铬、pH、氨氮等）均保持每年 1 次以上的监测频率（大致为 6 月份进行） |
| | 自行监测情况 经过监测一切达标 |
| | 委托监测情况 将委托有资质的第三方进行监测，如环产、谱尼、鉴科等第三方 |

表 9 上年度管理计划回顾

| | |
|-----------------|---|
| <p>检查、监测和公开</p> | <p>上年度各级环保部门检查、环境监测、信息公开情况（包括检查时间、存在的问题、下一步措施；环境监测达标情况和原因分析；信息公开内容）</p> <p>每工作日检查；监测信息公开</p> |
| <p>危险废物比较分析</p> | <p>上年度实际产生的危险废物数量、种类、转移、利用处置情况，并与上年度管理计划对比分析</p> <p>今年产生量与去年产生量作对比，乳化液产生量下降，原因是工艺改善，切削液使用量降低。</p> |
| <p>管理制度执行情况</p> | <p>危险废物经营许可证制度</p> <p>是否将危险废物委托给有资质的单位收集、贮存、利用、处置：是 <input checked="" type="checkbox"/> 否 <input type="checkbox"/></p> <p>是否与有资质单位签订危险废物利用处置合同/协议：是 <input checked="" type="checkbox"/> 否 <input type="checkbox"/></p> <p>是否对危险废物许可证进行审查确认：是 <input checked="" type="checkbox"/> 否 <input type="checkbox"/></p> <hr/> <p>危险废物转移审批制度</p> <p>转移危险废物是否经过环保部门批准：是 <input checked="" type="checkbox"/> 否 <input type="checkbox"/></p> <hr/> <p>危险废物转移联单制度</p> <p>是否按照规定填写危险废物转移联单：是 <input checked="" type="checkbox"/> 否 <input type="checkbox"/></p> |

| | |
|--|--|
| | <p>危险废物识别标志制度</p> <p>危险废物的收集、贮存、处置设施场所是否设置危险废物识别标志：是 <input checked="" type="checkbox"/> 否 <input type="checkbox"/></p> <p>危险废物的容器和包装物是否设置危险废物标签：是 <input checked="" type="checkbox"/> 否 <input type="checkbox"/></p> |
| | <p>危险废物建立台账登记制度</p> <p>是否按照国家规定建立危险废物台账：是 <input checked="" type="checkbox"/> 否 <input type="checkbox"/></p> |
| | <p>建设项目固废污染防治设施环境影响评价及验收制度</p> <p>危险废物收集、贮存、处置等污染防治设施是否通过环评审批：是 <input checked="" type="checkbox"/> 否 <input type="checkbox"/></p> <p>上述危险废物相关污染防治设施是否与主体工程同时通过环保验收：是 <input checked="" type="checkbox"/> 否 <input type="checkbox"/></p> |

生效时间：2022-03-17 08:10:00